

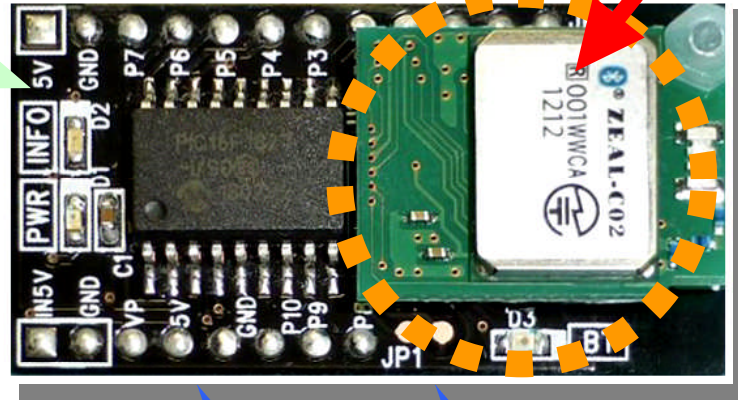
ZEAL
Bluetooth 付!

スマホ I/O シリーズ

基板型 8 チャンネル出力バージョン SBTIO-08SZ キット

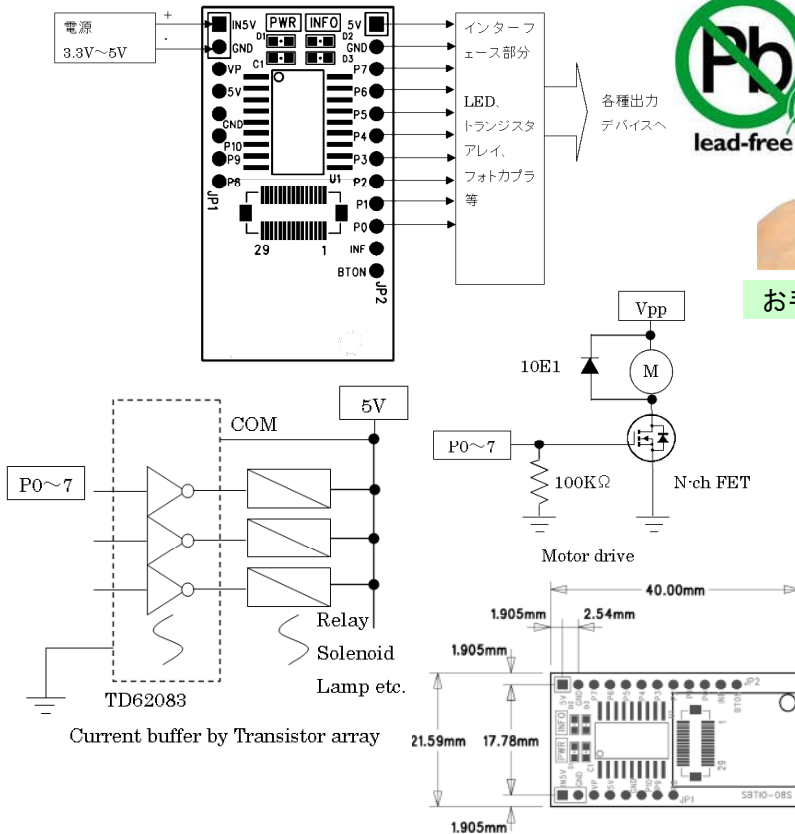
無線の専門知識一切不要!
Bluetooth 接続で 8 チャンネル制御可能!
電源は 3.3V~5V まで使用可能
スマホアプリは Google Play からダウンロード!

すぐに使える Bluetooth 付!



接続例

ハードウェア接続方法



お手持ちのスマホがリモコンに早変わり!

Bluetooth 搭載 PC でも OK!



ainago
アプリ



アプリは無料! 「ainago」で検索!

品名 SBTIO-08SZ 基板型スマホI/O 8チャンネル出力バージョンキット / 使用電圧 DC3.3V~5V / 消費電流 DC5V Bluetooth 機能時平均 36mA / サイズ 40 x 21.59 x 1.6 mm / 出力: 8チャンネル/出力容量: 20mA 以下/重量 8g 以下(ピンヘッダ込) / 使用温度 0°C~45°C結露なきこと/付属 Bluetooth モジュール ZEAL-C02/ご注意 仕様は予告無く変更する可能性があります。この装置は評価用装置です。経済影響が高い設備に使用する用途には向いておりません。Bluetooth 2.1 以降で Android バージョン 4.0 以降を推奨します。周辺回路、電源などはお客様にて用意下さい。ピンヘッダはハンダ付けが必要です。パソコンのソフトは別途開発致します。スマートフォンの機種により動作しないものがあります。
※スマホI/O、smartphone I/O は株式会社サンコウ電子の登録商標です。※商標出願中(No. 2013-054015, 2013-054016)

スマホアプリダウンロード・取扱説明書は QR コードをアクセス



株式会社サンコウ電子

e-mail: netshop@sankode.com http://www.sankode.com