

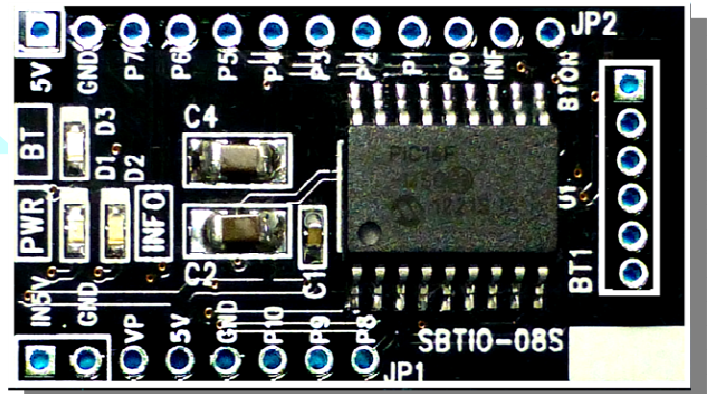
スマホI/O シリーズ

基板型 8 チャンネル出力評価バージョン SBTIO-08S キット

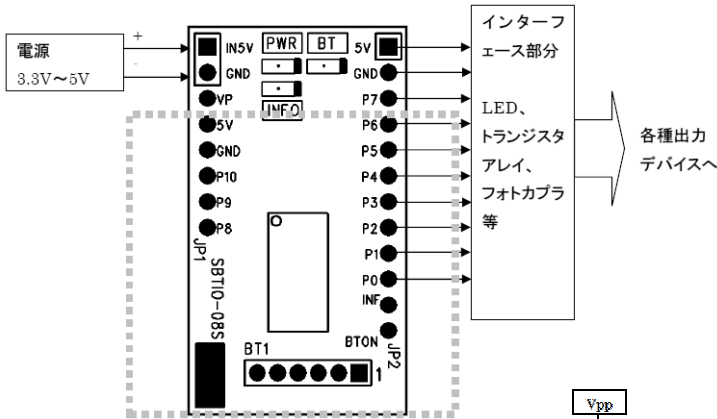
無線の専門知識一切不要！
Bluetooth 接続で 8 チャンネル制御可能！
電源は 3.3V~5V まで使用可能
スマホアプリは Google Play からダウンロード！



Bluetooth
音声認識
対応



接続例



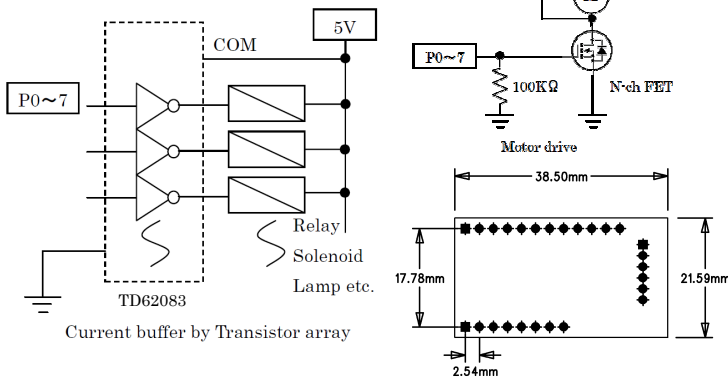
お手持ちのスマホがリモコンに早変わり！

Bluetooth 搭載 PC でも OK！



アプリは無料！「ainago」で検索！

※ご注意
Bluetooth モジュール、周辺回路、電源などはお客様にて用意下さい。
ヘッダ、コネクタはお客様にてハンダ付けが必要です。
パソコンのアプリケーションソフトは開発していません。



品名 SBTIO-08S 基板型スマホI/O 8 チャンネル出力評価バージョンキット / 使用電圧 DC3.3V~5V / 消費電流 最小 20mA、Bluetooth 機能時 40mA / サイズ 38.5x21.6mm t=1.6mm / 出力: 8チャンネル / 出力容量: 20mA 以下 / 重量 5g (ピンヘッダ等込、モジュール無) / 使用温度 0°C~45°C 結露なきこと / 適合 Bluetooth モジュール ROBOTECH-RBT-001 (Bluetooth モジュールは付属していません) / ご注意 写真は開発中のものです。仕様は予告無く変更する可能性があります。この装置は評価用装置です。経済影響が高い設備に使用する用途には向いておりません。スマートフォン上での動作確認は特定の機種において動作に不具合が発生する場合があります。
※スマホI/O、smartphone I/O は株式会社サンコウ電子の登録商標です。※商標出願中(No. 2013-054015, 2013-054016)

スマホアプリダウンロード・取扱説明書は QR コードをアクセス



株式会社サンコウ電子

101-0021 東京都千代田区外神田 2-9-9 オーケービル 4F
e-mail: netshop@sankode.com http://www.sankode.com
Tel: 03-3254-3055 Fax: 03-3254-3061